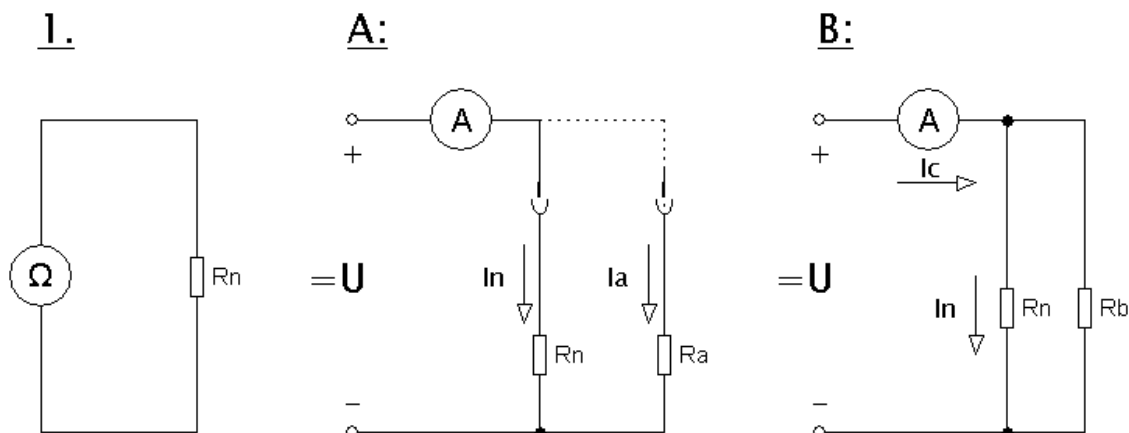


MERANIE ODPORU POROVNANÍM PRÚDU

Schéma zapojenia:



Cieľ :

- *Osvojiť si metódu zisťovania odporov porovnávaním prúdov.*
- *Prakticky si overiť rozdelenie prúdu na paralelnom spojení rezistorov.*

Úloha :

1. *Podľa zapojenia číslo 1. zmerajte presným číslicovým Ω – metrom rezistor R_n ktorý ďalej používajte ako normálový.*
2. *Napätie jednosmerného zdroja nastavte na 10 V. Hodnotu predložených rezistorov zistíte dvoma spôsobmi:*
 - a. *Podľa zapojenia A./ zmerajte prúdy I_n a I_a tak, že pri meraní bude zapojený vždy len príslušný rezistor (druhý bude odpojený).*
 - b. *Na tých istých rezistoroch podľa zapojenia B./ zmerajte prúdy I_n a I_c tak, že po celý čas merania budú zapojené oba rezistory. I_n je prúd pretekajúci cez normálový rezistor a I_c je celkový prúd v obvode.*

Teoretický rozbor :

- Popíšte :
- ampérmetr a jeho vlastnosti
 - zapájanie ampérmetra do obvodu
 - využitie konštanty ampérmetra

Postup merania :

Popíšte postup merania tak, aby slúžil ako návod pre meranie úlohy inými osobami.

Výpočty :

$$R_a = \frac{I_n}{I_a} \cdot R_n \qquad R_b = \frac{U}{I_c - I_n}$$

kde : R_n - normálový rezistor [Ω]

R_a, R_b - neznáme rezistory [Ω]

I_n - prúd pretekajúci normálovým rezistorom [mA]

I_a - prúd pretekajúci rezistorom R_a [mA]

I_c - celkový prúd pretekajúci obvodom [mA]

Napíšte vzorové výpočty pre jednu nameranú hodnotu z tabuľky.

Tabuľka :

U =

| č. m. | R_n (Ω) | meranie A | | | meranie B | | | $R_a - R_b$ (Ω) |
|----------|-----------------------|---------------|---------------|-----------------------|---------------|---------------|-----------------------|-----------------------------|
| | | I_n (mA) | I_a (mA) | R_a (Ω) | I_n (mA) | I_c (mA) | R_b (Ω) | |
| 1 | | | | | | | | |
| 2 | | | | | | | | |
| 3 | | | | | | | | |
| 4 | | | | | | | | |
| 5 | | | | | | | | |

Graf :

Úlohu graficky nespracúvajte.

Záver :

V krátkosti vyhodnoťte splnenie cieľa a úlohy, uveďte prípadné nepresnosti a nezrovnalosti a ich príčiny podľa vášho názoru. Porovnajzte hodnoty rezistorov zistené podľa postupu A./ a podľa postupu B./.